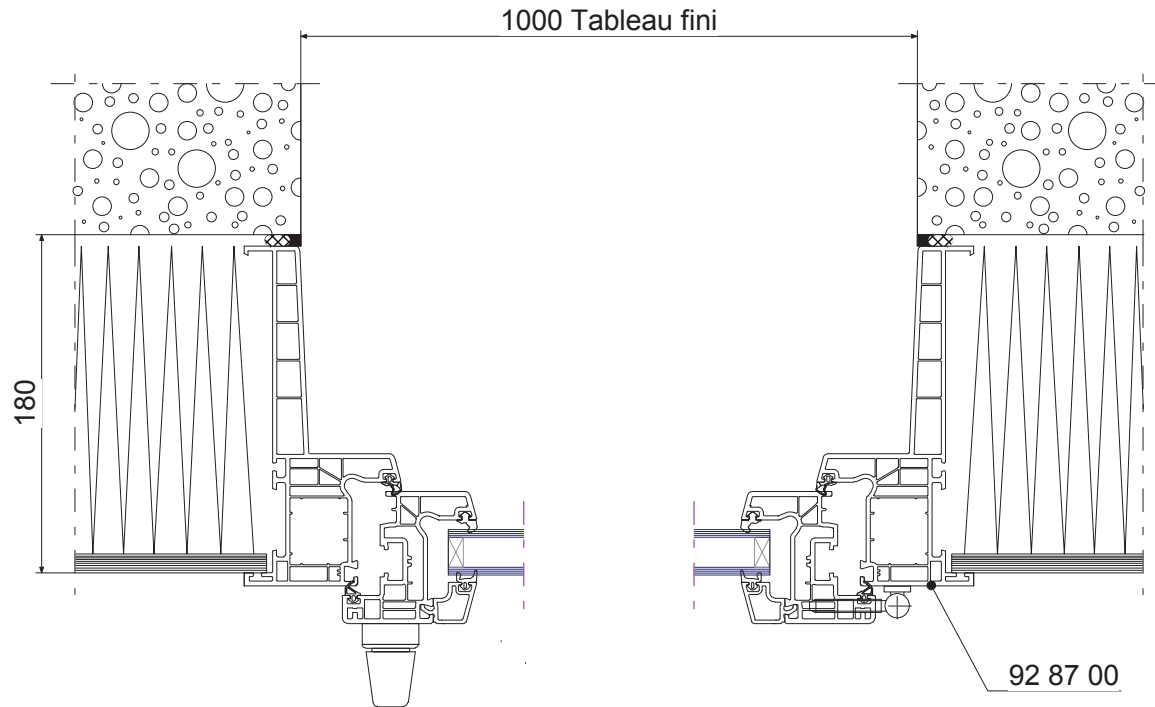
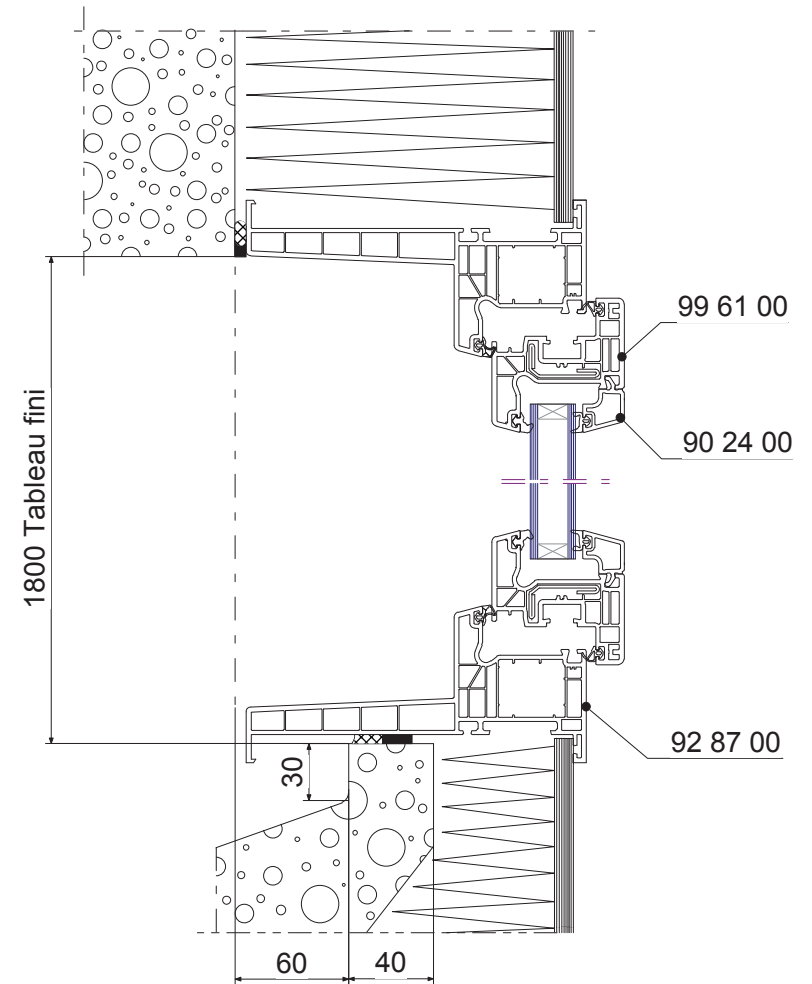


## COUPE A A



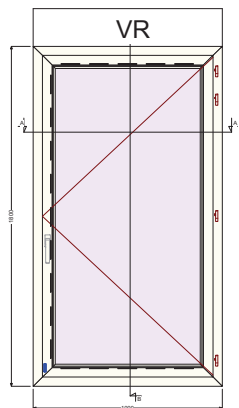
## COUPE B B



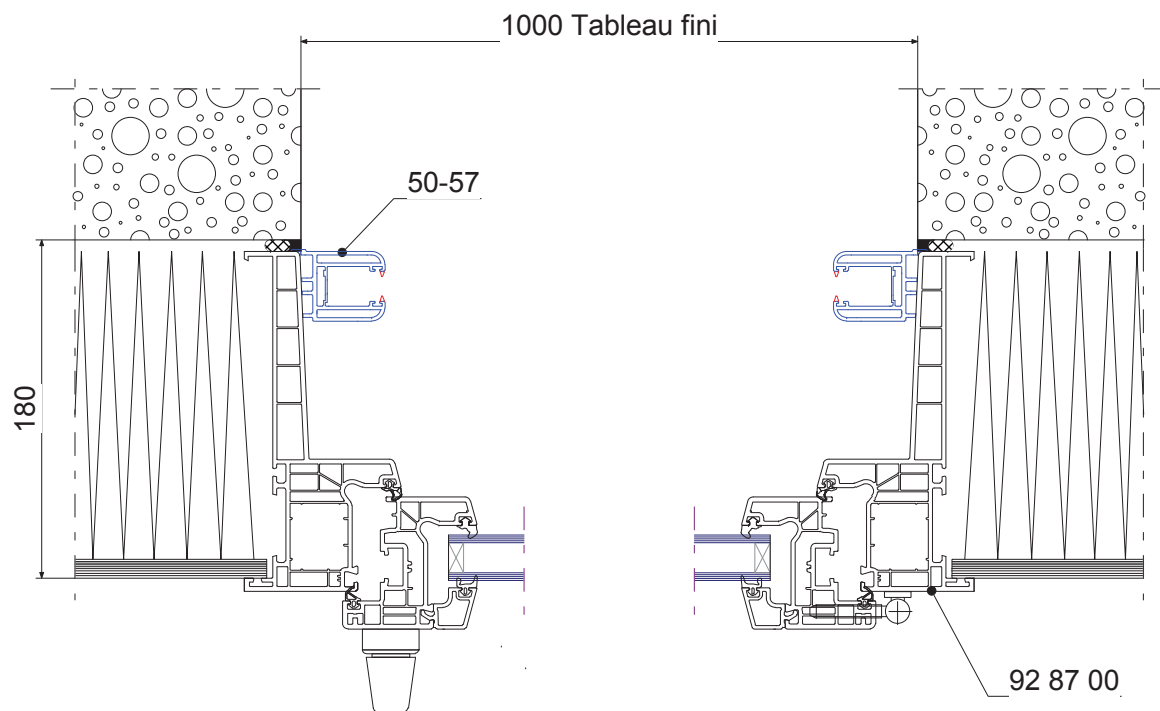
CLIENT  
REFERENCE  
CONTACT

GAMME  
CHASSIS  
SOCIETE

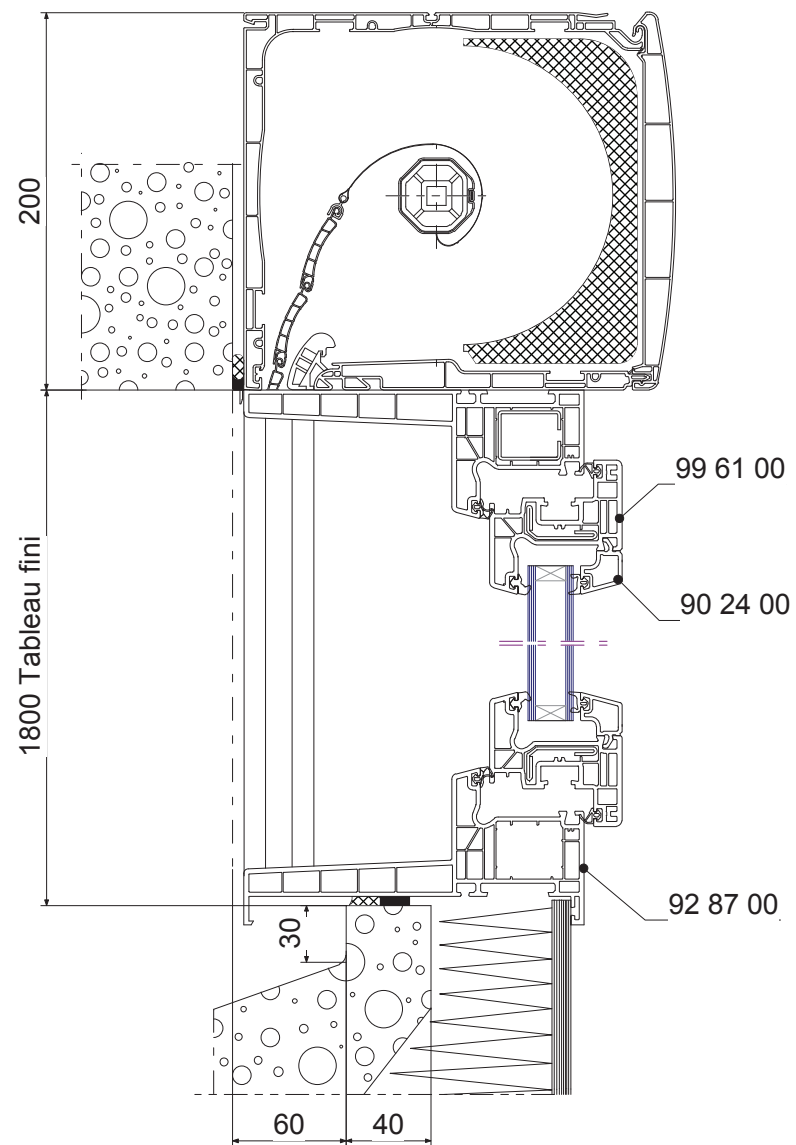
**OF 1VTL 1800 X 1000 - Dt 180**  
**SAS FenêtréA**



## COUPE A A



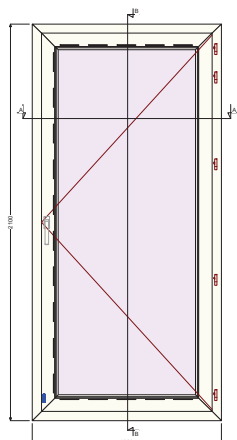
## COUPE B B



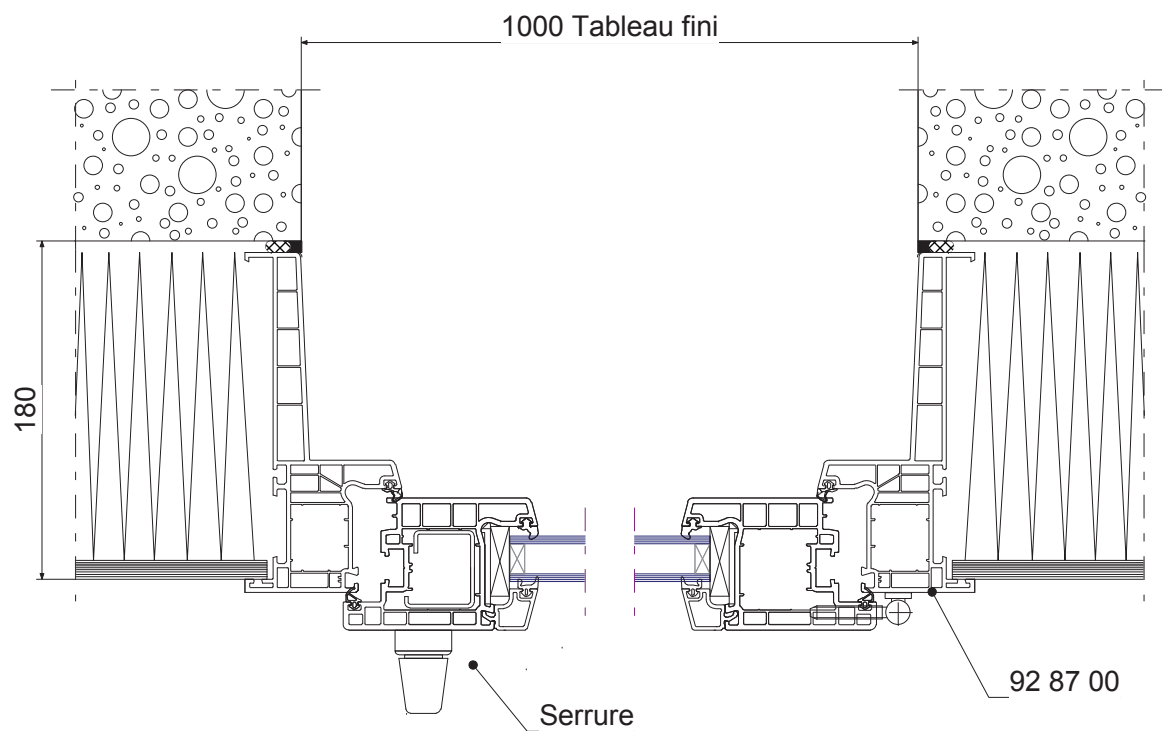
CLIENT  
REFERENCE  
CONTACT

GAMME  
CHASSIS  
SOCIETE

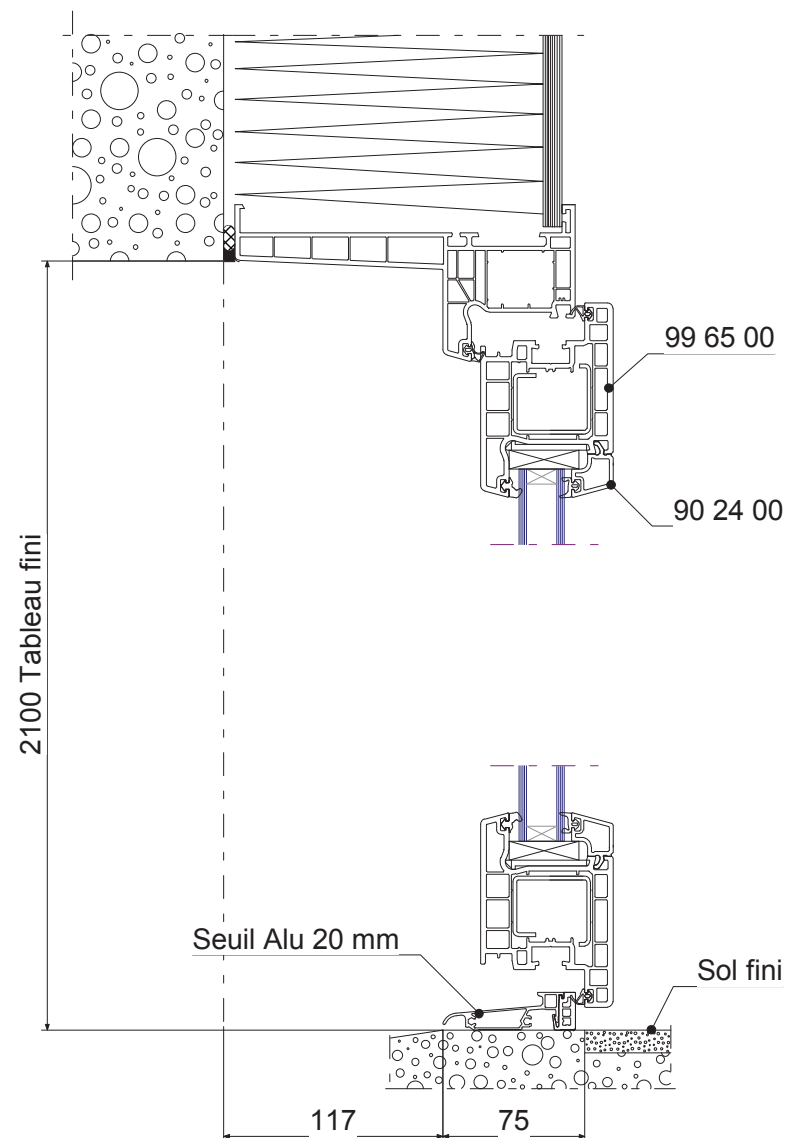
**OF 1VTL 1800 X 1000 + VR - Dt 180**  
**SAS FenêtréA**



## COUPE A A



## COUPE B B



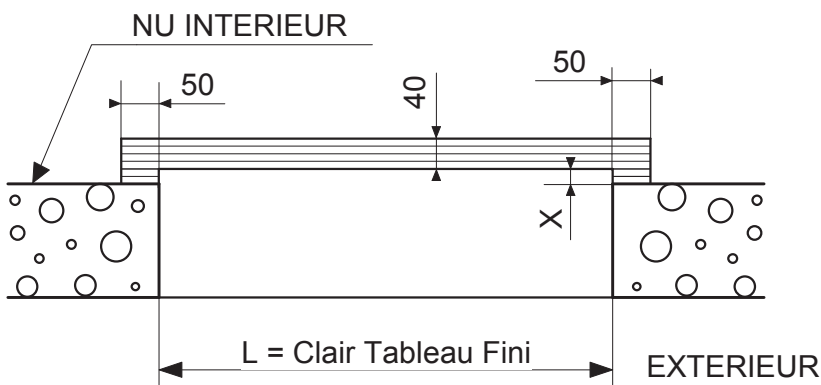
CLIENT  
REFERENCE  
CONTACT

GAMME  
CHASSIS  
SOCIETE

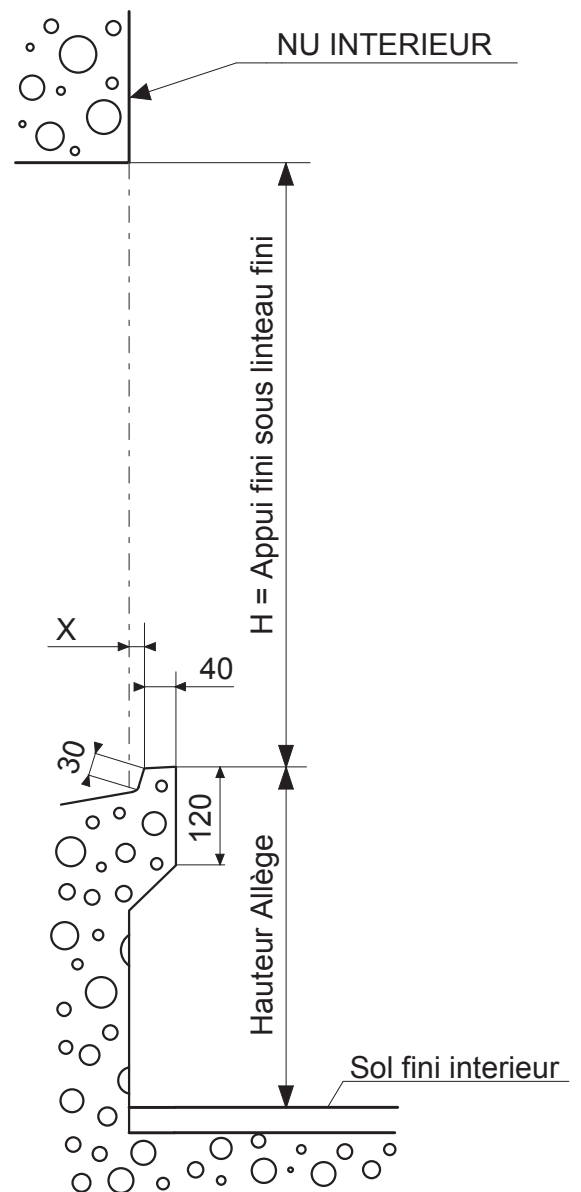
**PFB 1VTL 2100 X 1000 - Dt 180**  
**SAS FenêtréA**

RESERVATION MACONNERIE POUR CHASSIS A FRAPPE  
 SUR ALLEGE MACONNEE  
 DORMANT MONOBLOC - 180

COUPE HORIZONTALE



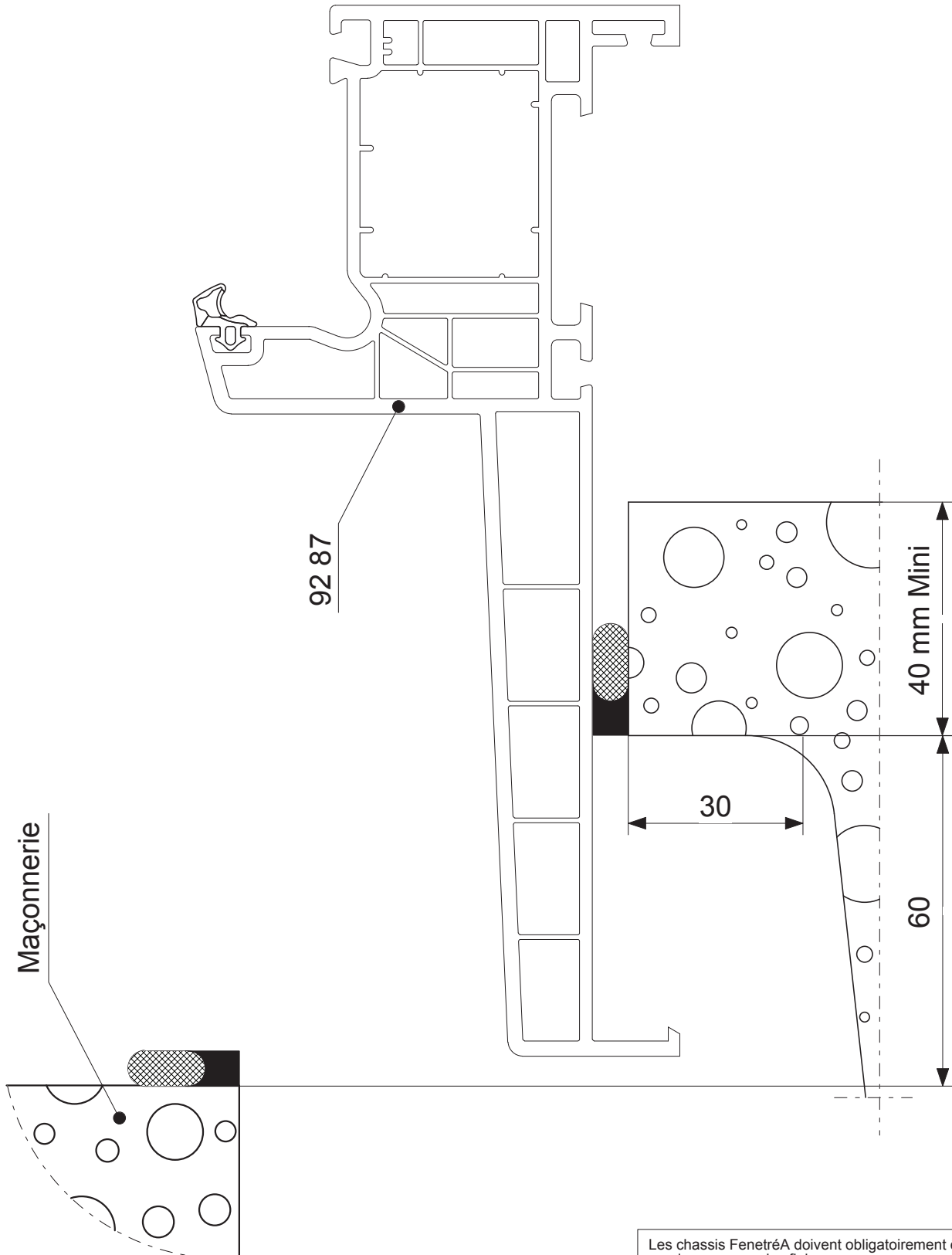
COUPE VERTICALE



Dt 180	
	180
X	60
CAS	N°40

Les chassis FenêtréA doivent obligatoirement être posés sur des maçonneries finies.  
 Leur mise en oeuvre doit respecter les recommandations professionnelles, normes, règles et DTU en vigueur.

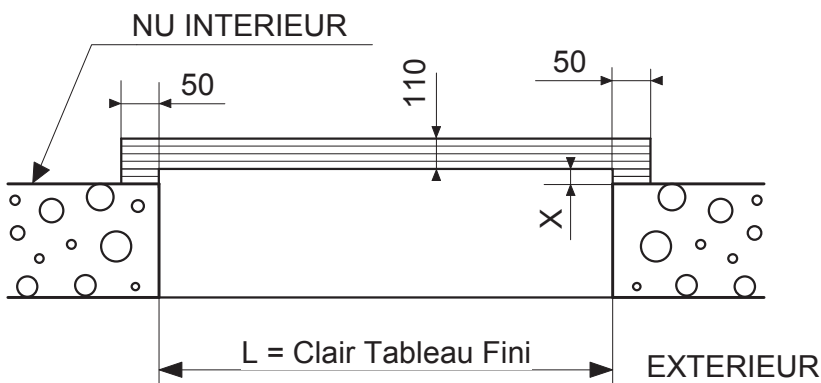
## Cas n°40 : Détail Ech. 1 - Appui PVC monobloc - Dormant 180



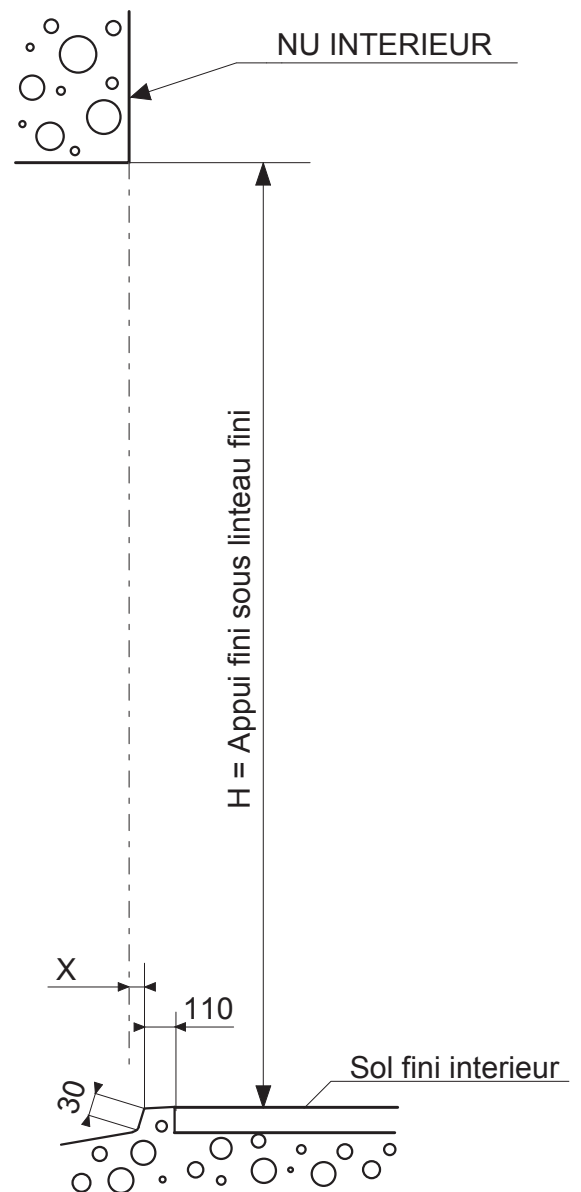
Les chassis FenêtréA doivent obligatoirement être posés sur des maçonneries finies.  
Leur mise en oeuvre doit respecter les recommandations professionnelles, normes, règles et DTU en vigueur.

RESERVATION MACONNERIE POUR CHASSIS A FRAPPE  
 SUR SOL FINI - APPUI PVC  
 DORMANT MONOBLOC - 180

COUPE HORIZONTALE



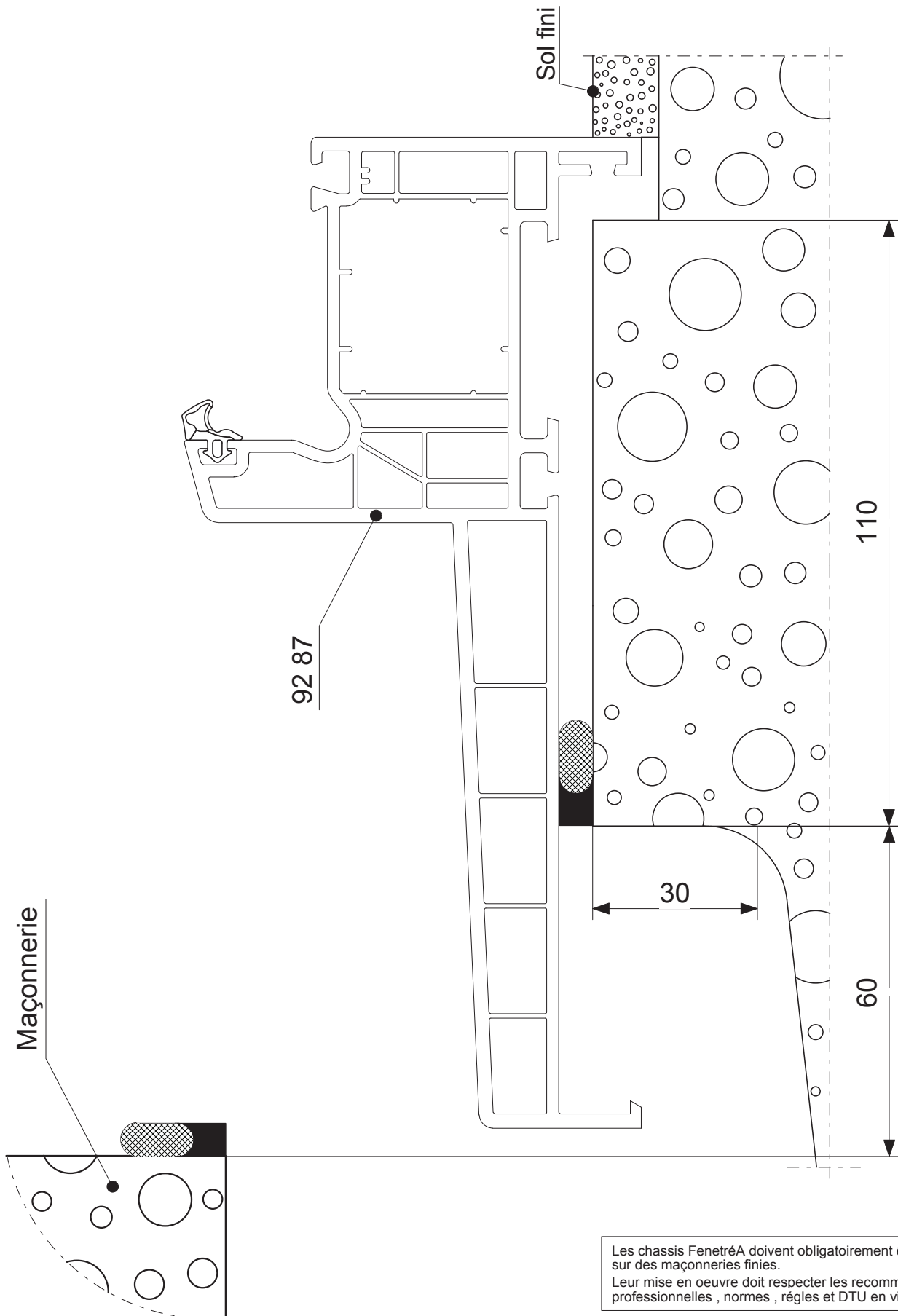
COUPE VERTICALE



Dt 180	
	180
X	60
CAS	N°41

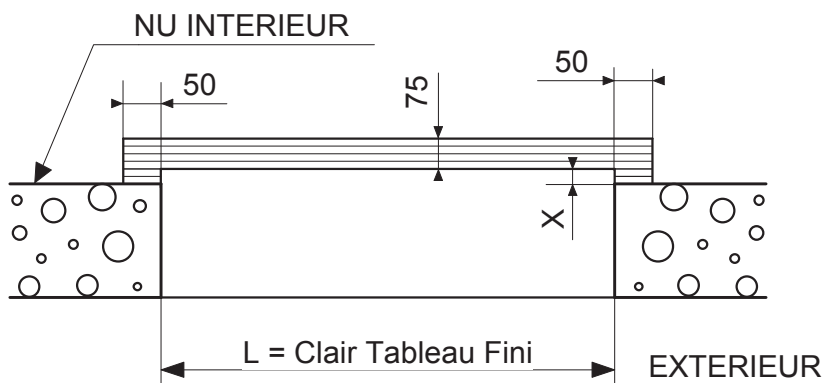
Les chassis FenêtréA doivent obligatoirement être posés sur des maçonneries finies.  
 Leur mise en oeuvre doit respecter les recommandations professionnelles, normes, règles et DTU en vigueur.

## Cas n°41 : Détail Ech. 1 - Appui PVC monobloc - Dormant 180

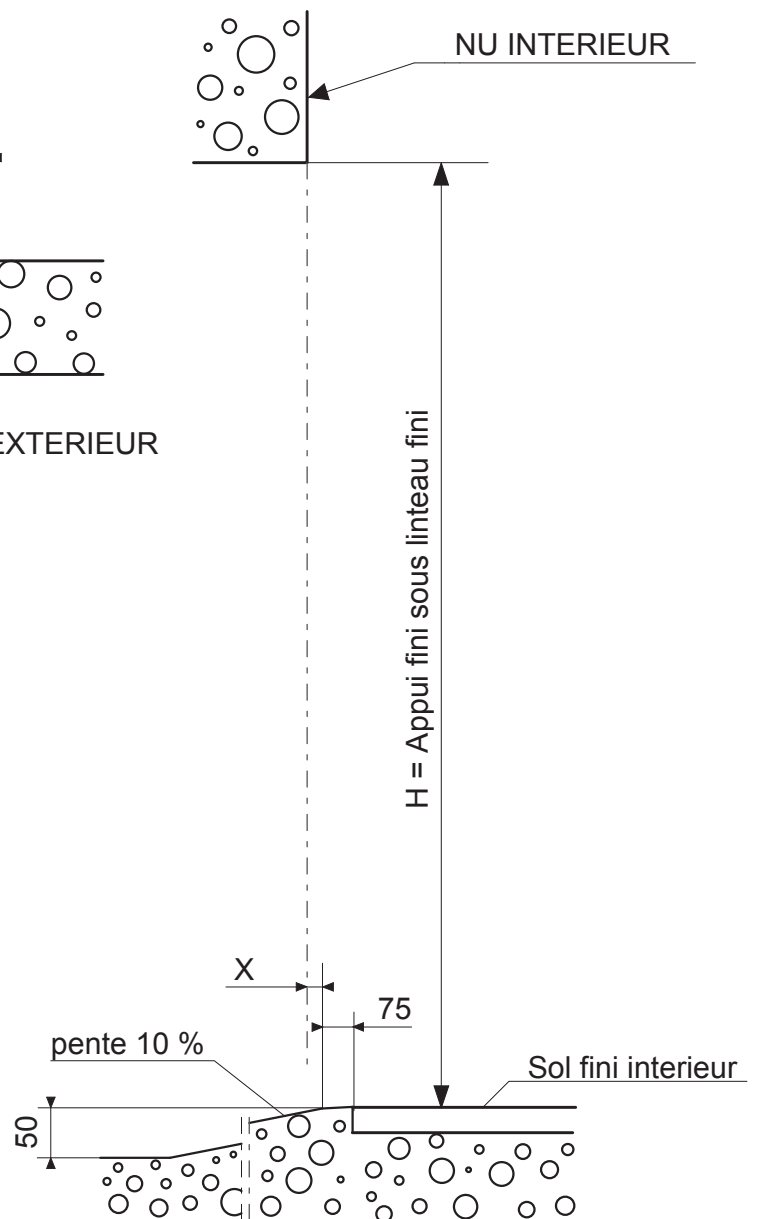


RESERVATION MACONNERIE POUR CHASSIS A FRAPPE  
SUR SOL FINI - SEUIL ALU DE 20  
DORMANT MONOBLOC - 180

COUPE HORIZONTALE



COUPE VERTICALE

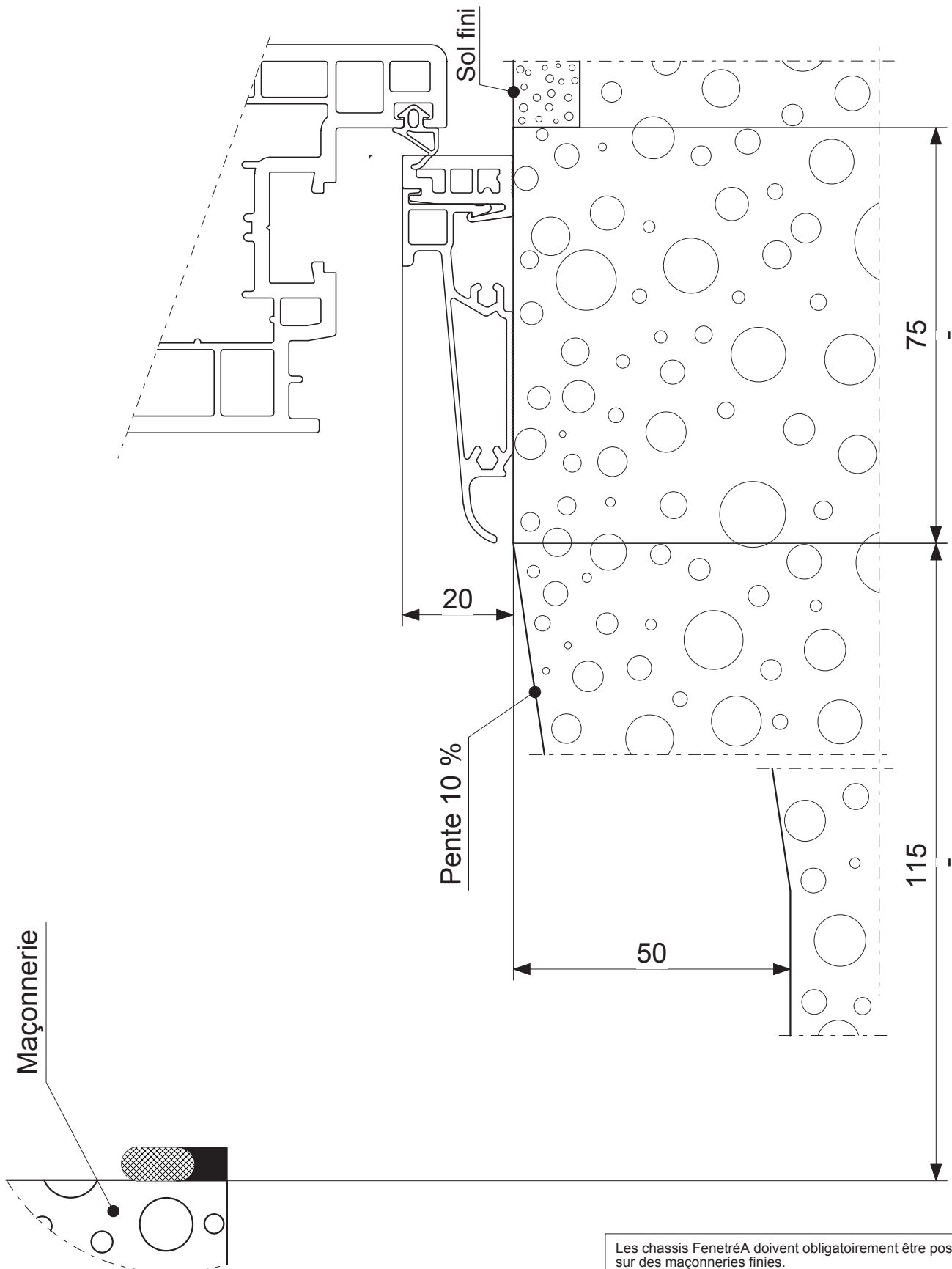


Dt 180	
	180
X	115
CAS	N°43

Les chassis FenêtréA doivent obligatoirement être posés sur des maçonneries finies.  
Leur mise en oeuvre doit respecter les recommandations professionnelles, normes, règles et DTU en vigueur.



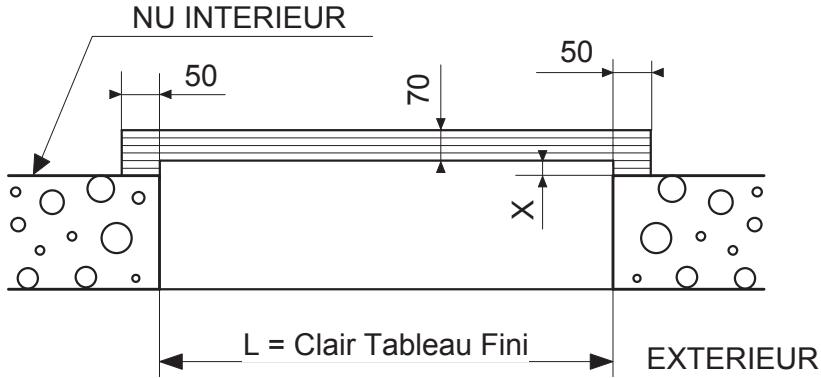
Cas n°43 : Détail Ech. 1 - Seuil alu 20 - Dormant 180



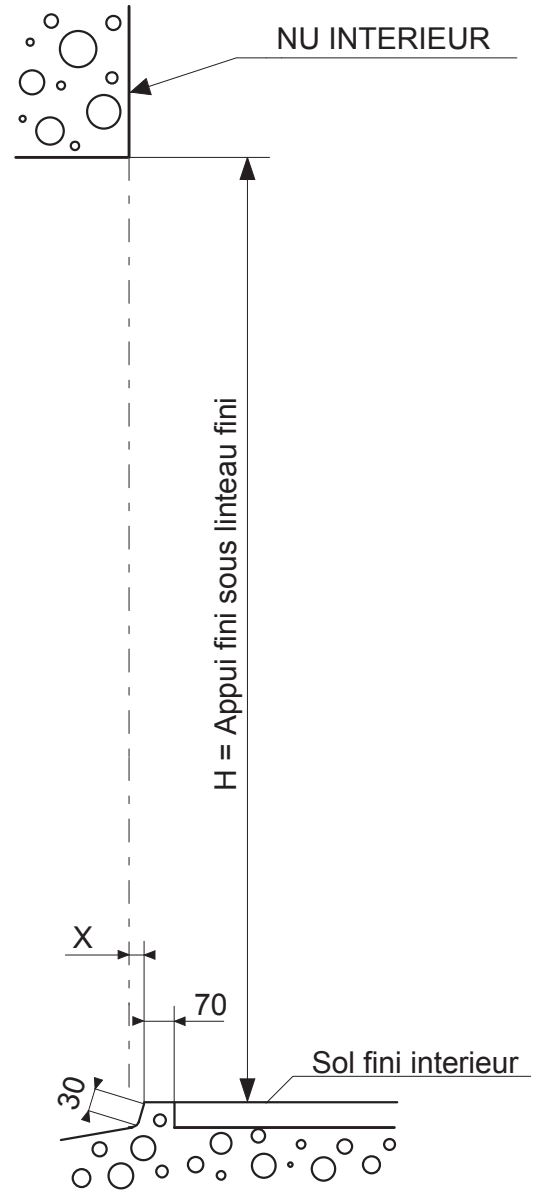
Les chassis FenêtréA doivent obligatoirement être posés sur des maçonneries finies.  
Leur mise en oeuvre doit respecter les recommandations professionnelles, normes, règles et DTU en vigueur.

**RESERVATION MAÇONNERIE POUR CHASSIS A FRAPPE  
SUR SOL FINI - SEUIL ALU DE 40 mm  
DORMANT MONOBLOC  
ISOLATION DE 70 - 70 + COULISSE - 100 - 120 - 140 - 160 - 180**

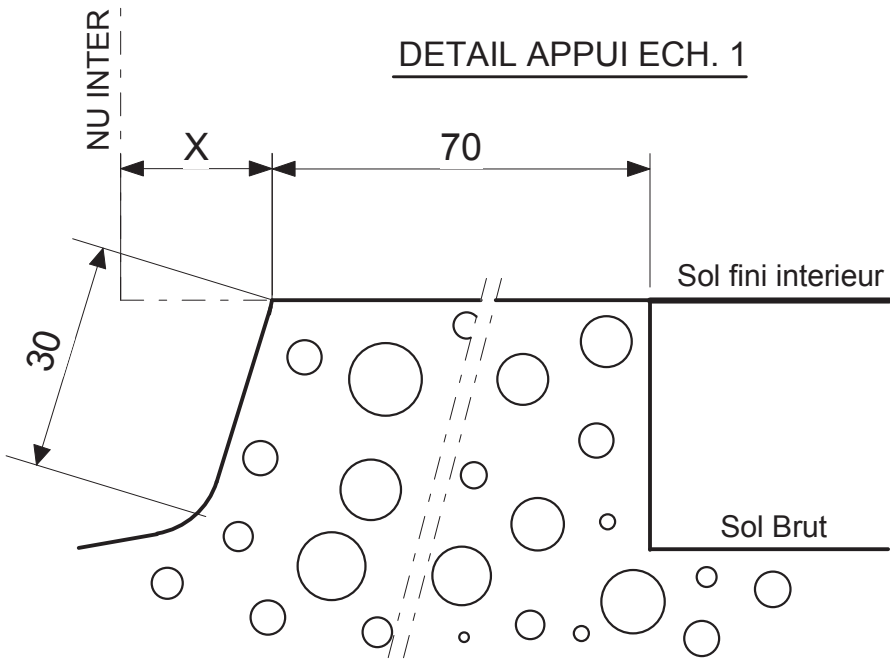
COUPE HORIZONTALE



COUPE VERTICALE



DETAIL APPUI ECH. 1



DORMANT DE 70 A 180							
	70	70 + COUL	100	120	140	160	180
X	10	47	40	60	80	100	120

Les chassiss FenetréA doivent obligatoirement être posés sur des maçonneries finies .  
Leur mise en oeuvre doit respecter les recommandations professionnelles , normes , règles et DTU en vigueur .

DETAIL SUR APPUI Ech. 1

DORMANT MONOBLOC 70 - 70 + coulisse - 100 - 120 - 140 - 160 - 180

